

Правила эксплуатации и ухода за мебелью

1. Хранить и эксплуатировать мебель следует в сухих и теплых помещениях при температуре +5° - +40° и относительной влажности воздуха 50-60%.

2. Не рекомендуется устанавливать мебель вблизи отопительных приборов.

3. Чистку мебели следует производить мягкой тканью и специальными составами, не допускается использование агрессивных жидкостей и абразивных материалов.

4. При ослаблении крепления соединений следует периодически подтягивать винты, шурупы, стяжки и т. д.

5. Статическая вертикальная нагрузка не должна превышать 5 кг. на дно ящиков и 10 кг. на полки стеллажей и шкафов, при этом распределение нагрузки по поверхностям должно быть максимально равномерным.

6. После сборки изделие установить на ровной горизонтальной поверхности, во избежание перекоса и падения изделия, при необходимости, использовать дополнительное крепление к поверхностям помещения.

Гарантийные обязательства

Предприятие-изготовитель гарантирует соответствие изделия требованиям ГОСТ 16371-2014 при соблюдении условий транспортировки, сборки, эксплуатации и хранения.

Гарантийный срок эксплуатации - 24 месяца. Срок исчисляется со дня продажи мебели.

Претензии по комплектности и качеству должны направляться покупателем в магазин, где была приобретена мебель.

Гарантия не распространяется на мебель, имеющую механические повреждения, возникающие при транспортировке, в процессе неправильной сборки и эксплуатации и дефекты, возникающие при неправильном уходе.

Сборка изделия должна производиться квалифицированными специалистами.

Предприятие оставляет за собой право вносить изменения в конструкцию набора. Срок службы изделия - 10 лет.

Фирма-производитель оставляет за собой право на изменения изделия в целях его усовершенствования, которые не ухудшают потребительские качества товара

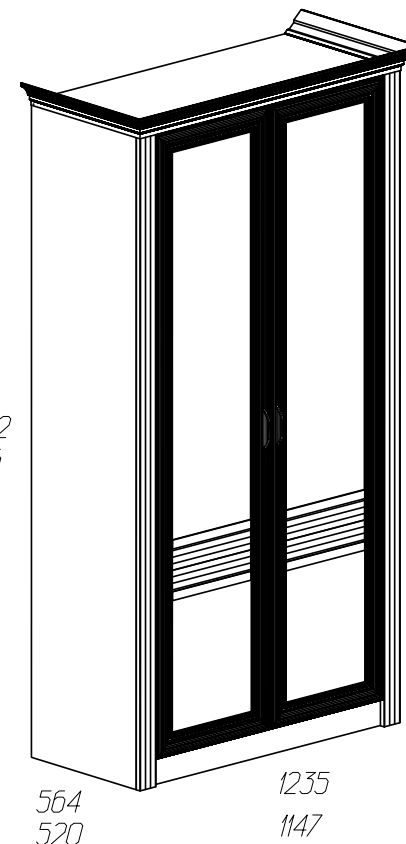
Паспорт изделия

Набор мебели для гостиной 1.62.835.149

«Орлеан»

Шкаф для одежды 2-дверный № 835

90355.06.000



Производитель: ООО «Яна», Россия, 346714, Ростовская обл, ст. Грушевская, ул. Данилова, 1, www.yanamebel.ru

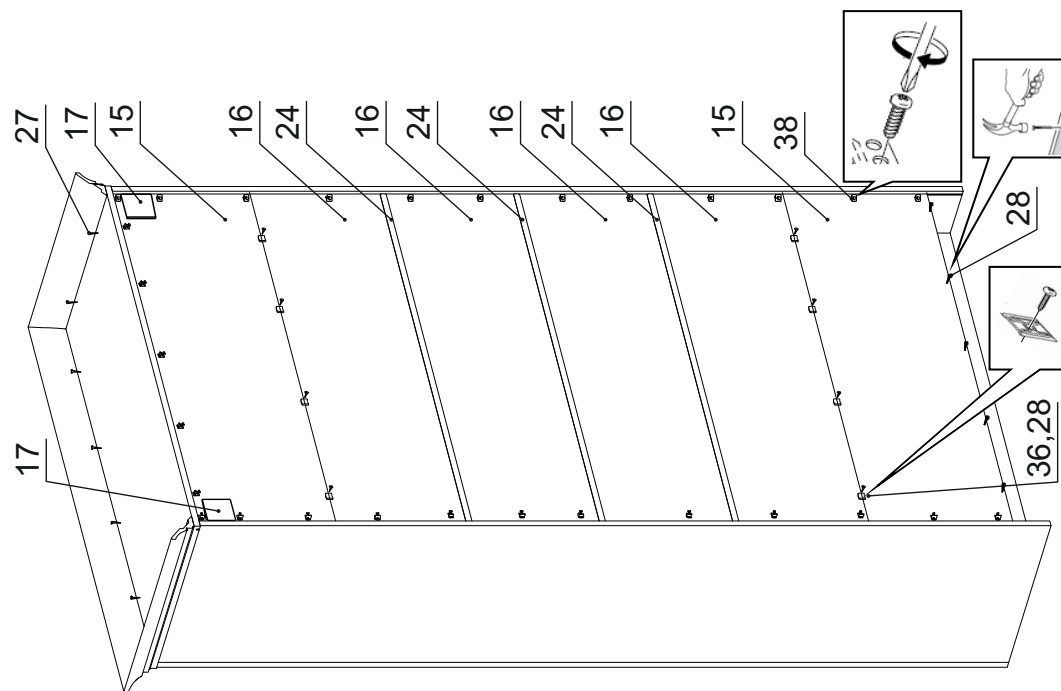
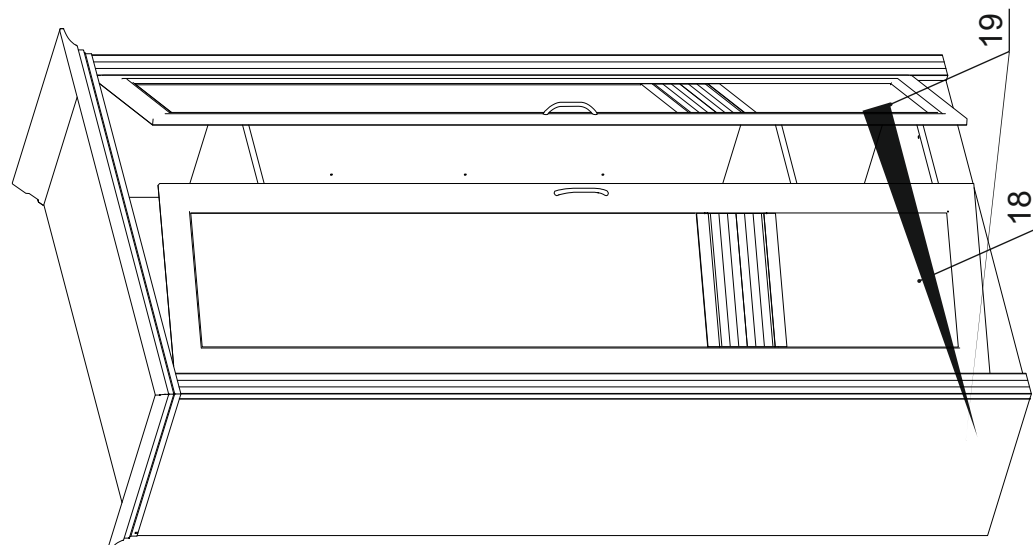
Уважаемый покупатель!

БЛАГОДАРИМ ЗА ВАШ ВЫБОР

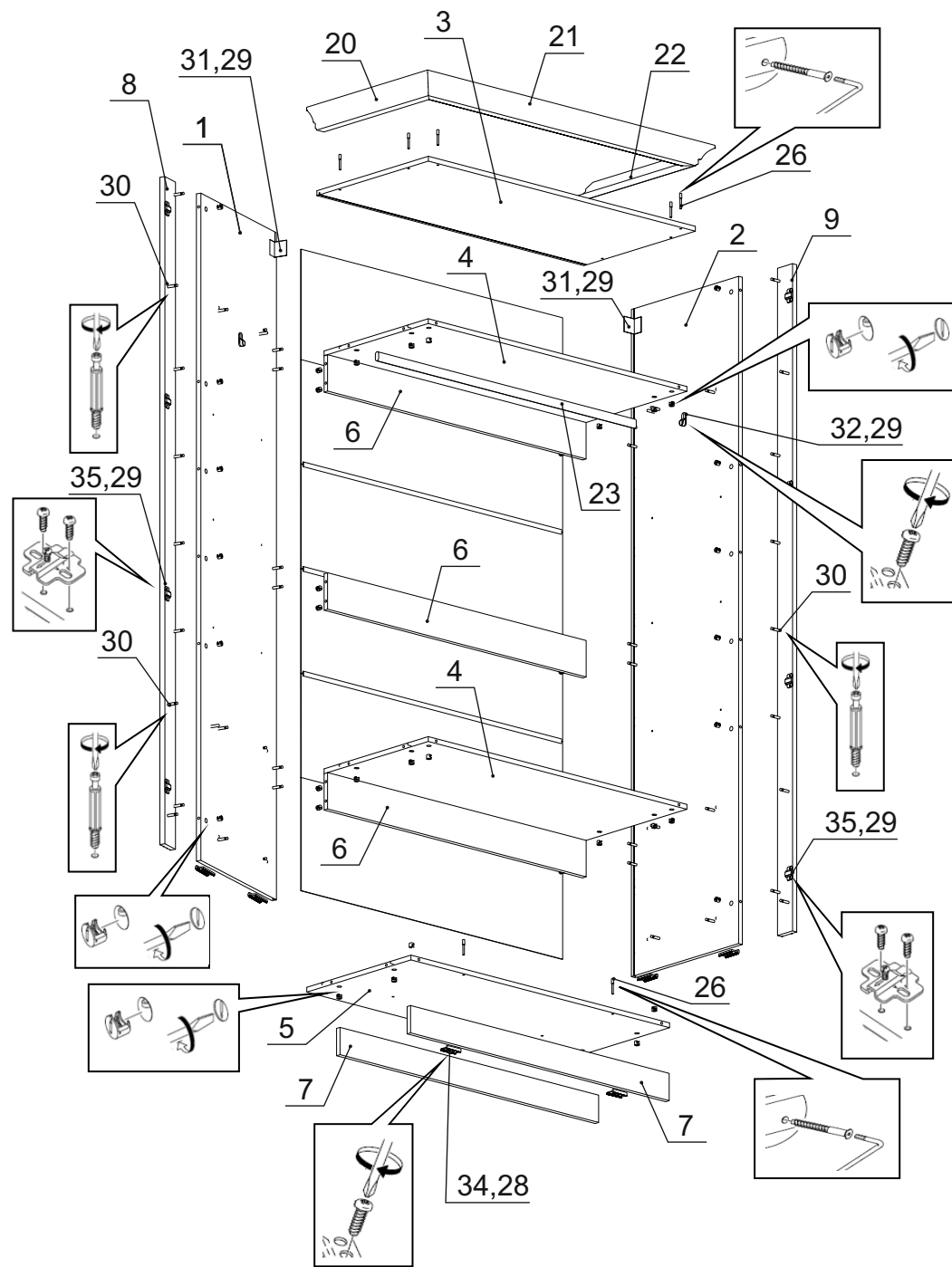
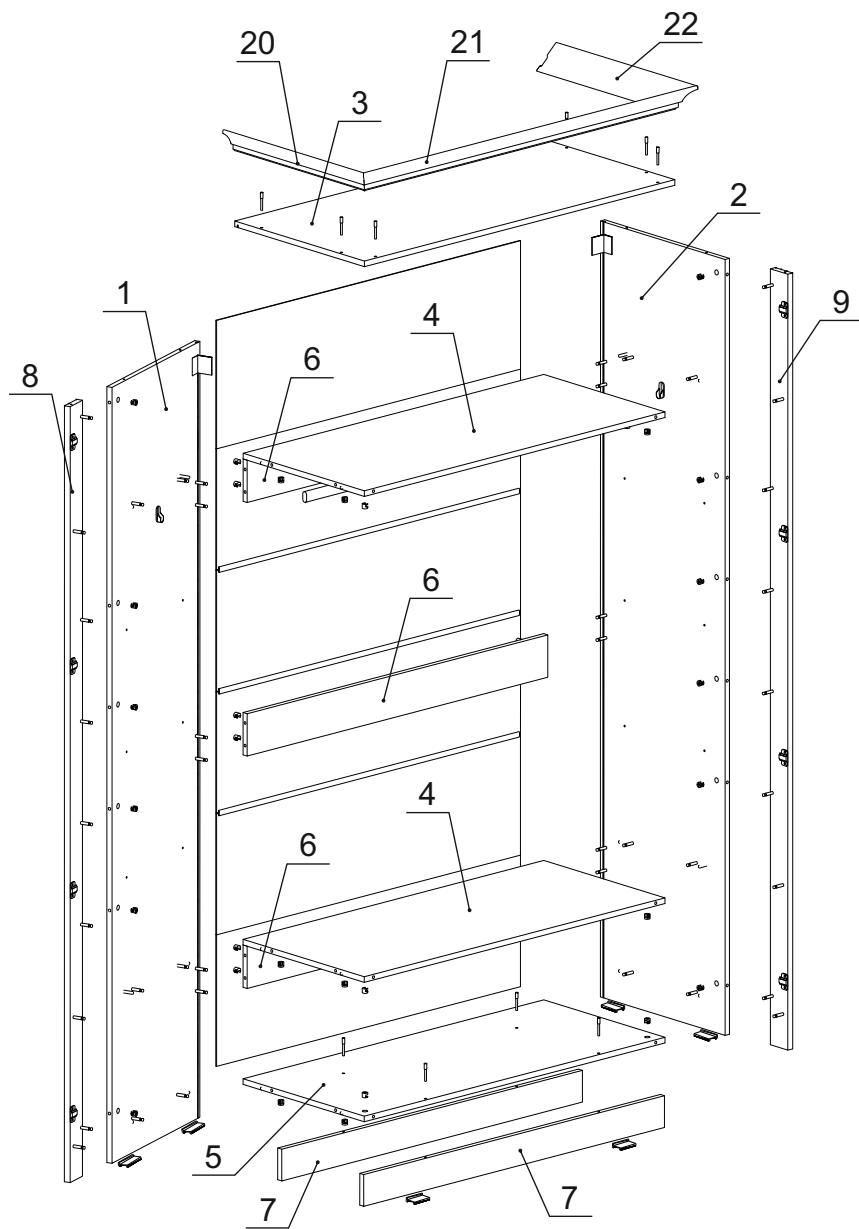
Внимательно прочитайте инструкцию! При вскрытии упаковки проверьте содержимое, согласно комплектации каждого пакета. Проверьте наличие фурнитуры. Не рекомендуется вынимать детали из всех упаковок, чтобы не перепутать детали. Во избежание перекосов, повреждений или загрязнений мебели, сборку следует производить на ровном полу, покрытом тканью или бумагой. В сборке сложных и больших изделий желательно участие двух человек. Перед началом сборки необходимо определить расположение деталей в изделии в соответствии со схемами сборки. Не приступайте к сборке, не ознакомившись с инструкцией! Для удобства транспортировки и предохранения от повреждения, мебель поставляется в разобранном виде в индивидуальной упаковке. Вы можете собрать ее самостоятельно или воспользоваться услугами квалифицированных сборщиков.

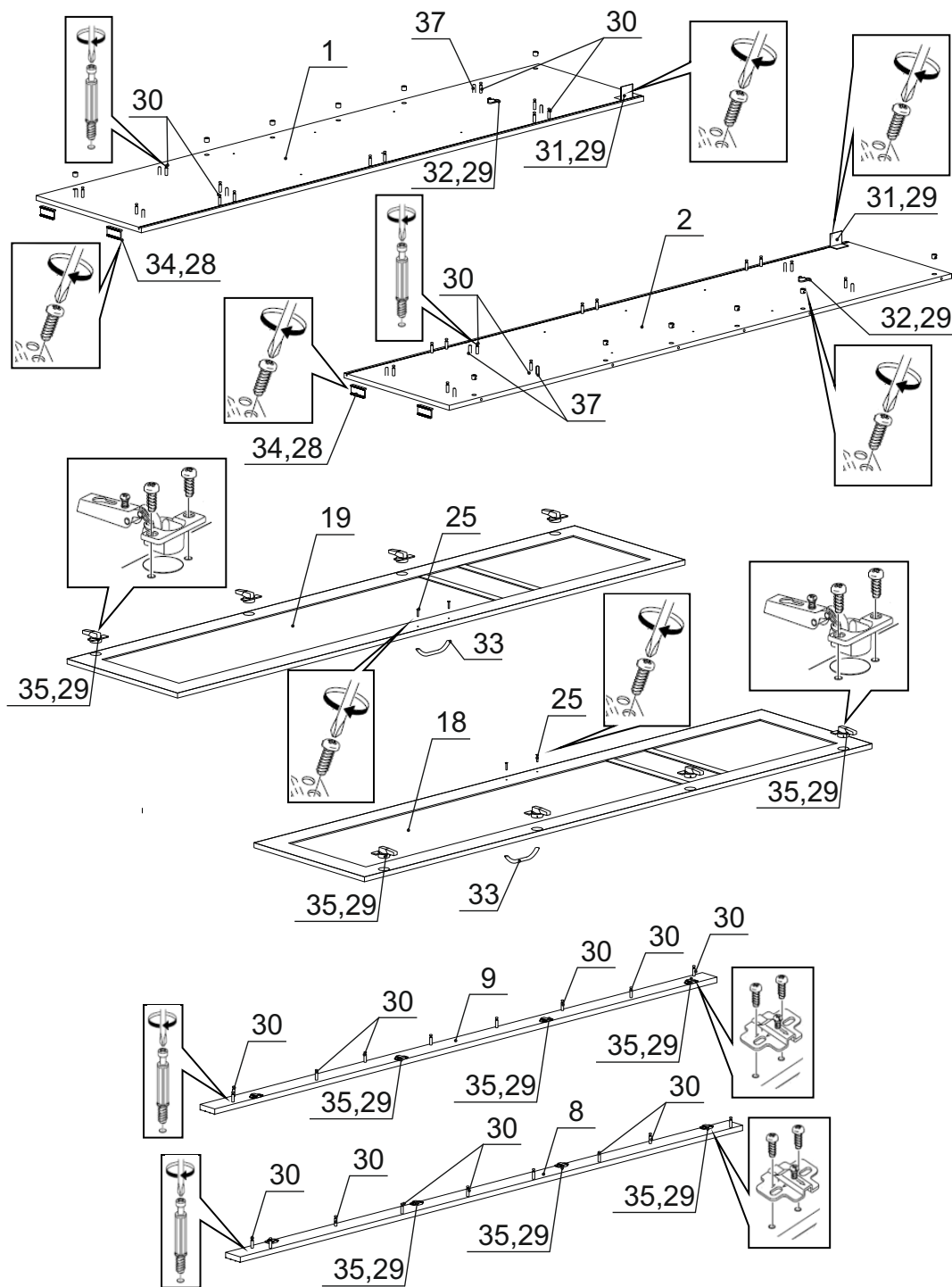
Детали на шкаф для одежды 2-дверный № 835

Спецификация деталей № 835				
№	Наименование	Размер	Кол.	Пакет
1	Боковина левая ПАЗ	2200x500	1	1
2	Боковина правая ПАЗ	2200x500	1	1
3	Крышка ПАЗ	1147x520	1	2
4	Горизонт	1111x486	2	2
5	Дно	1111x486	1	2
6	Распорка	1111x120	3	2
7	Цоколь	1111x90	2	1
8	Накладка левая	2200x70	1	1
9	Накладка правая	2200x70	1	1
14	Задняя стенка	1123x373	1	2
15	Задняя стенка	1123x364	1	2
16	Задняя стенка	1123x343	4	2
17	Подкладка под навес	70x70	2	1
18	Фасад левый	2105x497	1	3
19	Фасад правый	2105x497	1	3
20	Карниз профильный левый	564	1	1
21	Карниз профильный передний	1235	1	1
22	Карниз профильный правый	564	1	1
23	Штанга	1104	1	1
24	Соединитель	1109	3	2



Инструкция по сборке шкафа «Орлеан»





Фурнитура на шкаф 2-х дверный № 835

№	Наименование	Кол.
25	Винт 4x28	4
26	Евровинт 6,3x50	10
27	Шуруп 3,5x25	6
28	Шуруп 3x20	25
29	Шуруп 4x16	46
30	Эксцентрик стяжка 16 мм (комплект)	42
31	Навес SL01.150.22 (Венге)	2
32	Штангодержатель металл	2
33	Ручка-скоба SL05.4010.128 Состаренная бронза	2
34	Подпятник коричневый	6
35	Петля Titus 248-0G58-050-TL B-type	8
36	Скрепка «Крабик»	8
37	Шкант 8x30	12
38	Стабилизатор задней стенки Rv8	41
39	Заглушка для стяжки венге	10
40	Заглушка для техотверстия D=5 черная	12
41	Заглушка для эксцентриковой стяжки венге	42
42	Инструкция	1
43	Ключ шестигранный	1
44	Демпфер Titus 951-0X94-050-00	4

